

STC-3915

Скоростная купольная телекамера «день/ночь» особо высокого разрешения

- 1/4" ПЗС SONY Super HAD II
- Процессор SONY Effio-S
- Аппаратный режим «день/ночь»
- Бесшумный прецизионный поворотный механизм
- Максимальная скорость 350°/с
- Встроенный 36х трансфокатор
- Высокая точность удержания предустановок
- Расширенный динамический диапазон WDR 128х (52 дБ)
- Режим накопления кадров
- 32-кратное цифровое увеличение
- До 200 предустановок
- 8 программируемых туров (в каждом до 60 шагов)
- 8 туров патрулирования общей длительностью 480 с
- 16 скрытых зон
- Интерфейс управления RS-485
- 4 входа тревоги, 2 релейных выхода
- Поддержка протоколов телеметрии Pelco D/P

Бесшумная и стабильная работа

Телекамера STC-3915 оснащена бесшумным поворотным механизмом на базе высокоточного шагового двигателя с ременной передачей, который обеспечивает точность наведения 0.024° и отсутствие вибраций. Низкочастотные колебания и механические удары со стороны внешней среды в обычных скоростных купольных телекамерах часто приводят к смещению предустановок наклона/поворота. В камере использована специальная технология, компенсирующая данный негативный эффект. Высокая точность предустановок гарантируется даже при длительной эксплуатации телекамеры.

DSP Sony Effio-S – сверхвысокое разрешение

За счет применения ПЗС-матрицы Sony Super HAD CCD II и цифровой обработки сигнала Effio-S телекамера обеспечивает исключительно высокую четкость изображения, а также образцовую цвето-передачу. Горизонтальное разрешение составляет 650 ТВЛ в цветном и 700 ТВЛ в ч/б режиме.

Программный динамический диапазон

Режим WDR позволяет телекамере формировать сбалансированное изображение с хорошей степенью детализации даже в тех случаях, когда в кадре на-



блюдаются резкие перепады освещенности (например, если телекамера, находящаяся в затемненной комнате, направлена на окно) или при встречной засветке телекамеры фарами автомобиля. Это достигнуто благодаря использованию процессора цифровой обработки сигнала Effio-S.

Круглосуточное наблюдение за объектом

STC-3915 оснащена механически отключаемым инфракрасным фильтром, что позволяет использовать телекамеры в круглосуточном режиме. В цветном режиме STC-3915 имеет чувствительность 0.5 лк. При снижении освещенности ИК-фильтр удаляется, и телекамера переходит в черно-белый режим, а ее чувствительность возрастает до 0.2 лк/F1.6.

При работе в условиях особо низкой освещенности купольная телекамера может задействовать алгоритм накопления кадров. В этом режиме за счет увеличения времени экспозиции происходит более полное накопление заряда на элементах ПЗС-матрицы.

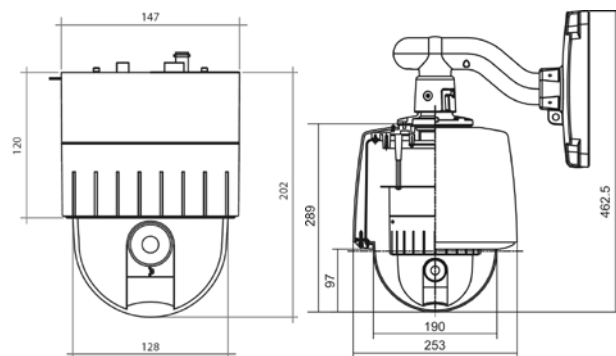
Камеры оптимально подходят для уличных систем видеонаблюдения. С помощью термокожуха STB-C103 (IP66) допустимый диапазон рабочих температур можно расширить до значений от -40° до +50°C.

Настройка телекамер

STC-3915 поддерживают полный набор функций и настроек, который позволяет максимально эффективно осуществлять видеонаблюдение, патрулирование и сопровождение движущихся объектов.

Оптические возможности 36х трансфокатора поворотной камеры STC-3915 позволяют рекомендовать ее для наблюдения особо удаленных объектов (например, системы наблюдения периметров промышленных объектов), а также во всех случаях, когда требуется высокая степень детализации изображения. Камеры осуществляют панорамирование в пределах 360° (круговое вращение) и наклон на 180° (в режиме AutoFlip). Можно задать до 200 предустановок, до 8 туров патрулирования общей длительностью 480 секунд, замаскировать до 16 зон. Скорость панорамирования телекамеры при переходе по предустановкам может составлять до 350°/с.

Размеры



Единица измерения: мм

*В кожухе STB-C103

Технические характеристики

Модель:	STC-3915/2
Тип камеры:	Скоростная купольная
Чувствительный элемент:	1/4" ПЗС SONY Super HAD II, процессор SONY Effio-S
Количество пикселей (ГхВ):	795 x 596
Разрешение:	650 ТВЛ (цвет) / 750 ТВЛ (ч/б, в режиме HR7)
Отключение ИК-фильтра:	Есть
Чувствительность:	0.5 лк / F1.6 (цвет), 0.2 лк / F1.6 (ч/б), 0.001 лк (цвет, накопление кадров), 0.0004 лк (ч/б, накопление кадров)
Отношение сигнал/шум:	>50 дБ (APU выкл.)
Электронный затвор:	Auto 1/50-1/100.000 сек, Full-Auto 1/50 Fixed, Flickerless 1/120 Fixed, Manual 1/150, 1/250, 1/500, 1/1000, 1/1500, 1/2000, 1/5000, 1/10000, 1/20000, 1/50000 сек
Накопление кадров	Есть (от x2 до x512)
Баланс белого:	AUTO(AWB), INDOOR, OUTDOOR, ATW (Auto Tracking WB), Manual, One Push
Оптическое увеличение:	36х (3.4-122.4 мм)
Цифровое увеличение:	32х
Синхронизация:	Внутренняя / По сети питания
Интерфейсы:	RS-485
Питание:	24 В пер. тока (18~32 VAC)
Потребляемая мощность:	18 Вт; 36 Вт (с кожухом STB-C103)
Степень защиты (IP):	IP66 (с кожухом STB-C103)
Диапазон рабочих температур:	-10°... +50°С; -40°... +50°С (с кожухом STB-C103)
Габариты (Диам.хВ):	128х202 мм; 253х289 мм (с кожухом STB-C103)
Масса:	1.9 кг

Аксессуары

STT-2405U	Клавиатура системная; джойстик, поворотное кольцо (Jog-Shuttle), макроклавиши, встроенный текстовый LCD-дисплей (16x2 знаков); RS-485 (FASTRAX-II, Pelco D/P), управление до 254 телекамерами, управление до 99 DVRs; возможна конфигурация 1 Master/3 Slave; адаптер 220 В перем. тока / 12 В пост. тока в комплекте
STT-CN3R1	Клавиатура системная (полная, включая телеметрию VARIABLE SPEED); джойстик, встроенный LCD-дисплей (знаковый); RS-485 (PELCO-D/P), управление до 255 телекамерами, управление DVRs; адаптер питания 12 (DC) в комплекте
STT-3X	Клавиатура системная; джойстик, LCD-дисплей (16x4 знаков); RS-485 (PELCO-D/P и др.), управление до 256 телекамерами, управление DVRs; встроенные часы, адаптер 12 В (DC) в комплекте
STB-C103	Кожух для телекамеры купольного типа; уличная (IP66) установка, кронштейн настенный в комплекте, прозрачный плафон
STB-C101	Адаптер потолочного крепления (фальшпотолок)
STB-C301INT	Кронштейн потолочного крепления, установка в помещении
STB-C302INT	Кронштейн настенного крепления, установка в помещении
STB-C304OUT	Кронштейн потолочного крепления, уличная установка
STB-C305OUT	Кронштейн настенного крепления, уличная установка
STB-C307	Коммутационная коробка
STB-C309	Адаптер столбового крепления
STB-C310	Адаптер углового крепления (угол-стена)