

STC-IPM3577A

1.3-мегапиксельная IP-камера купольного типа с программным режимом «день/ночь»



- КМОП-сенсор 1/3" 1.3 Мр Sony Exmor™
- Разрешение SXGA (1280x1024) при 30 к/с
- Сжатие H.264 High Profile, M-JPEG, MPEG-4
- Трансляция трех независимых потоков видео
- Мегапиксельный объектив 3-10 мм с АРД
- Программный режим «день/ночь»
- Минимальная освещенность 0.1/0.01/0.001 лк (цв/ч.б./медл. эл. затвор)
- Расширенный динамический диапазон WDR
- Шумоподавление 2D DNR
- Двусторонняя передача аудио
- Наличие слота для карты памяти microSD/SDHC
- Сервисный выход для монитора
- Питание: 12 VDC / PoE
- Соответствие спецификациям ONVIF и PSIA

IP-камера STC-IPM3577A использует 1/3" 1.3-мегапиксельный КМОП-сенсор Sony Exmor™. Разрешение изображения SXGA (1280x1024) и точность цветопередачи позволяют применять STC-IPM3577A на объектах с повышенными требованиями к качеству видеосигнала. Пластиковый купольный корпус оптимально подходит для установки камеры внутри помещений с особыми требованиями к дизайну.

Трехпоточковая трансляция видеоданных со скоростью до 30 к/с

STC-IPM3577A способны передавать видеоданные в трех форматах (H.264, MPEG-4 и Motion JPEG) и с битрейтом до 12 Мбит/с. Имеется возможность как выбирать алгоритм сжатия, так и индивидуально настраивать параметры видеопотока, его разрешение и скорость передачи. Камера способна транслировать видео с максимальным фреймрейтом 30 к/с при SXGA (1280x1024), равно как и при всех иных поддерживаемых разрешениях. Поддержка трех кодеков позволяет адаптировать STC-IPM3577A к полосе пропускания используемой сети и, например, обеспечить разную скорость и качество текущего отображения и записи.

Передача данных в формате H.264 High Profile

STC-IPM3577A поддерживает высокоэффективный видеокодек H.264 High Profile, который требует для передачи потока меньшую полосу пропускания. Благодаря H.264 HP камера может транслировать видео с высоким разрешением, высокой детализацией и параллельным аудиосопровождением. Так, видео, сформированное с использованием H.264 High Profile, по сравнению с базовой H.264 Baseline и основной H.264 Main Line реализациями, позволяет в 2 раза снизить нагрузку на сеть и обеспечивает высокое качество изображения и звука без дополнительного увеличения требований к пропускной способности канала.

3-осевое крепление и мегапиксельный объектив с АРД

Видеомодуль IP-камеры имеет 3-осевое крепление, что позволяет располагать ее на любой горизонтальной или вертикальной поверхности без дополнительных кронштейнов. Встроенный варифокальный мегапиксельный объектив с АРД и фокусным расстоянием 3-10 мм позволяет настраивать угол обзора от 96° до 29° по горизонтали и устанавливать камеры на различных расстояниях от зоны наблюдения.

Эксплуатация STC-IPM3577A на объектах со сложным и слабым освещением

STC-IPM3577A обеспечивает работу при минимальной освещенности до 0.1 лк в цветном режиме и до 0.01 лк в ч/б режиме (программный режим «день/ночь»). В случае особо малых уровней освещенности имеется возможность задействовать режим медленного электронного затвора. Благодаря функции расширенного динамического диапазона WDR (уровень настраивается) IP-камера обеспечивает получение сбалансированного по яркости видео при контрастном освещении на объекте, встречной/фоновой засветке и т.д.

Соединение IP-камеры с внешними устройствами

Наличие слота для карт памяти microSD/SDHC позволяет STC-IPM3577A работать с внешними накопителями. Режим сохранения данных на карты памяти может быть настроен по графику или по событиям (например, при обрыве соединения). После восстановления соединения доступен удаленный просмотр сохраненного видео. Кроме того, IP-камера поддерживает двустороннюю передачу аудио при подключении микрофона и громкоговорителя. Наличие входа и выхода тревоги позволяет подключать датчики и исполнительное оборудование, логика работы которых настраивается через веб-меню STC-IPM3577A.

Программное обеспечение для централизованного мониторинга и записи

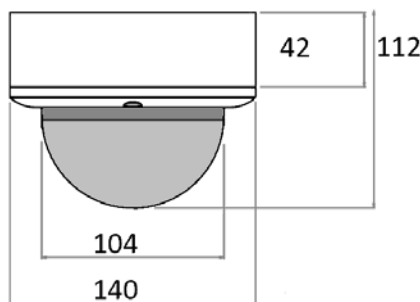
Для создания систем IP-видеонаблюдения произвольного масштаба на основе камер и видеосерверов марки Smartec и других производителей, рекомендуется использовать программное обеспечение NetStation. Это ПО предоставляет обширные возможности для много-

IP-КАМЕРЫ СЕРИИ OPTi

канального просмотра и записи видео/аудио, позволяет использовать интерактивные графические планы eMap и производить интеллектуальный поиск в архиве.

Все настройки STC-IPM3577A доступны при непосредственном подключении через веб-браузер MS Internet Explorer после авторизации. В комплекте с камерой предоставляется специальная утилита для поиска камер в сети.

Размеры



Единица измерения: мм

Технические характеристики

Модель:	STC-IPM3577A/1
Тип:	1.3-мегапиксельная IP-камера купольного типа
Чувствительный элемент:	1/3" КМОП-сенсор 1.3 Мр Sony Exmor™ с прогрессивным сканированием
Встроенный объектив:	Мегапиксельный варифокальный с АРД f3.0~10 мм/F1.3 (95.6°~28.8°)
Максимальное разрешение:	SXGA (1280x1024)
Доступные разрешения:	SXGA (1280x1024), SXGA 960p (1280x960), HDTV 720p (1280x720), VGA (720x480)
Компрессия видео:	H.264, MPEG-4, MJPEG
Максимальный фреймрейт:	30 к/с (при всех разрешениях)
Видеопотоки:	До 3 потоков одновременно с возможностью настройки сжатия, разрешения, фреймрейта
Битрейт:	От 64 до 12000 Кбит/с
Передача аудио:	Двусторонняя
Компрессия аудио:	G.711 (μLaw), 8 КГц/16 КГц
Минимальная освещенность:	Цв.: 0.1 лк (F1.2); Ч/б: 0.01 лк (F1.2); Медленный эл. затвор: 0.001 лк (F1.2)
Соотношение сигнал/шум:	>52 дБ
Режим «день/ночь» (программный):	Авто / цвет / ч/б
Динамический диапазон:	Регулируемый WDR (10 уровней)
Электронный затвор:	Авто: от 1/2 до 1/100000 сек; ручн.: 1/2, 1/4, 1/8, 1/15, 1/30, 1/60, 1/120, 1/250, 1/500, 1/750, 1/1000, 1/1500, 1/2000, 1/10000, 1/100000 сек
Баланс белого:	Авто расширенный / Авто нормальный / Солн. день / Тень / Внутри помещений / Искусственное освещение / Мерцающий свет 1 / Мерцающий свет 2
Шумоподавление:	2D DNR
Настройка изображения:	Яркость, контрастность, баланс белого, резкость, насыщенность, поворот картинки, зеркальное отображение, динамический диапазон
Сетевой интерфейс:	10/100 Base-TX Ethernet (RJ45)
Видеовыход:	BNC
Безопасность видео в сети:	Защита паролем, идентификация, фильтрация IP-адресов, журнал регистрации пользователей
Поддерживаемые сетевые протоколы:	TCP, UDP, HTTP, SMTP, FTP, NTP, DNS, DHCP, ARP, UPnP, RTSP, RTP
Вход/выход тревоги:	1/1
Реакция камеры на события тревоги:	Загрузка данных на FTP, HTTP, отправка уведомлений на электронную почту, активация внешних датчиков и исполнительных устройств, запись тревожных видеопоследовательностей на карту памяти microSD/SDHC
Детектор движения:	Есть
Слот для карты памяти:	MicroSD (до 32 Гб)
Питание IP-камеры:	12 VDC / PoE
Потребляемая мощность:	4 Вт
Диапазон рабочих температур:	От -10 °C до +50 °C
Влажность (макс.):	80%
Габариты (Диам.хВ):	140x112 мм
Масса:	500 г

Управляющее ПО и аксессуары

NetStation	ПО сетевой записи/наблюдения; 16 каналов для устройств Smartec, Axis, Arecont Vision, JVC и др.; расширение до 32 каналов на один сервер. Поддержка мультисерверных и гибридных конфигураций. Графические интерактивные планы. Клиентское ПО для PC, КПК, смартфонов. Русифицировано.
STB-C201	Кронштейн настенный
STB-C504	Адаптер потолочного крепления (фальшпотолок)