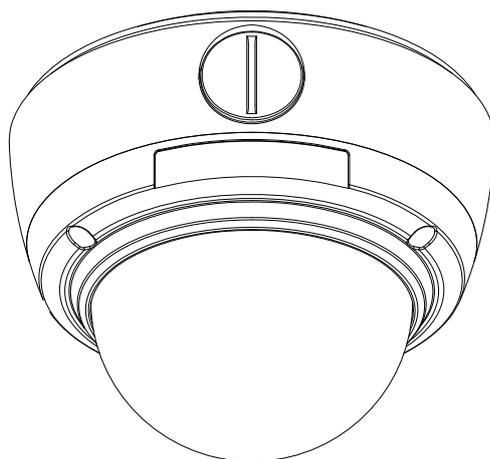




**Телекамера STC-
IPX3560A/3561A/3562A**



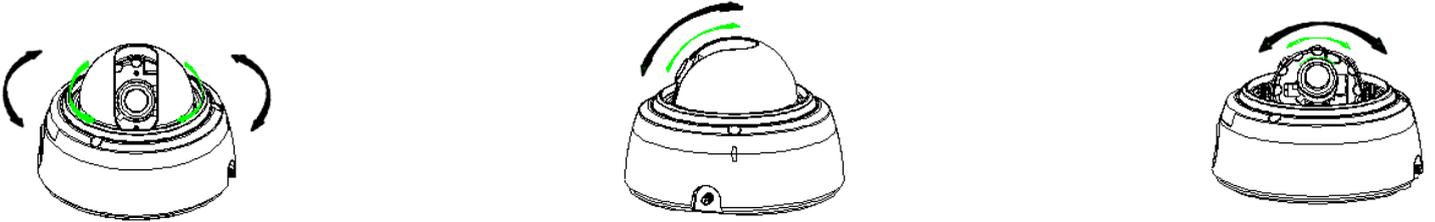
**Руководство по быстрой
установке**

2010 г.

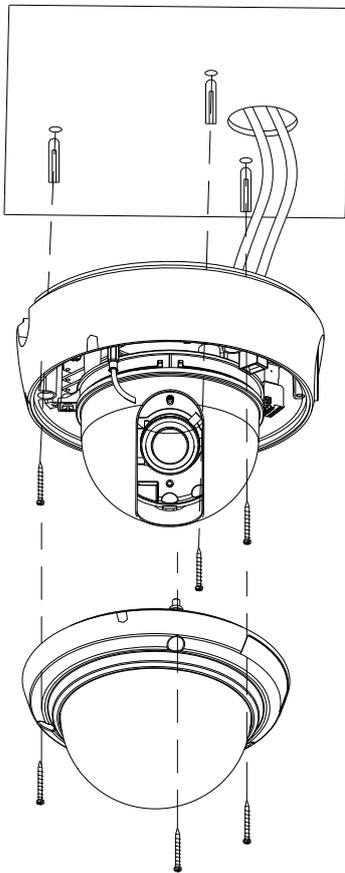
Это руководство содержит инструкции, позволяющие выполнить основные действия по подготовке IP-камеры к работе, включая установку и настройку.

Действие 1. Сборка и установка IP-камеры

Ручная регулировка положения камеры по трем осям



Перед установкой проведите ручную регулировку положения камеры. Отрегулируйте положение камеры по трем осям, поворачивая модуль камеры в различных направлениях, как представлено на иллюстрации выше, и убедитесь, что камера движется нормально.



1) Подключите кабель LAN и кабель питания к камере. Более подробная информация содержится в **Действии 2**.

2) Приложите шаблон для монтажа (в комплекте) к потолку.

3) Просверлите три отверстия в шаблоне и вставьте дюбели в отверстия. Привинтите камеру с помощью винтов.

4) Установите плафон на модуль камеры. Убедитесь в надежности крепления модуля камеры и плафона.

5) Прикрепите плафон при помощи винтов.

При сборке модуля камеры и плафона убедитесь в надежности их крепления друг к другу.

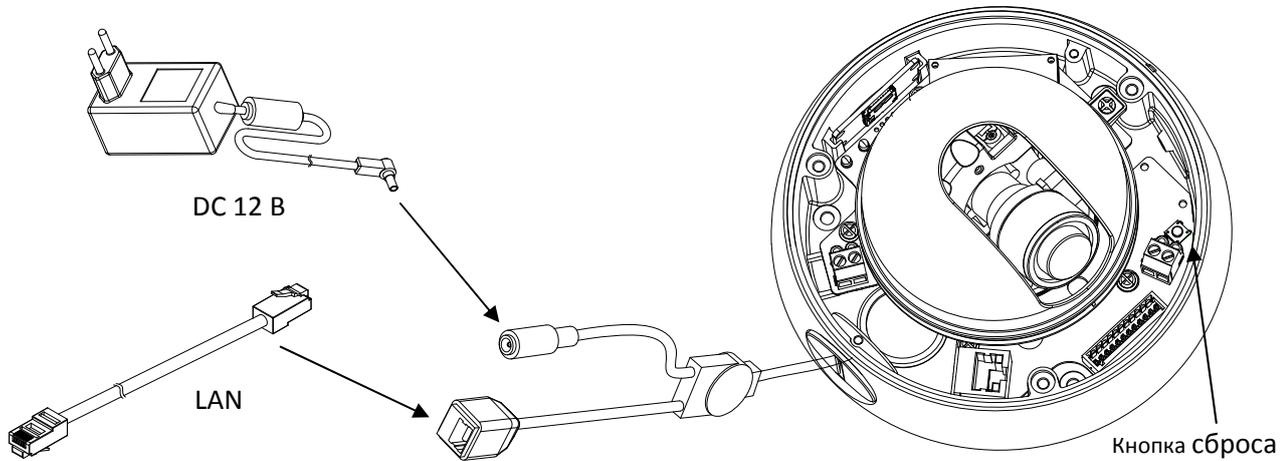


Внимание

Даже в случае правильной установки и монтажа возможно падение камеры с потолка. Во избежание несчастного случая, прежде чем выполнять монтаж камеры убедитесь, что потолок достаточно прочный и ровный. Если требуется укрепление потолка, прежде чем продолжить монтаж, обратитесь за консультацией к специалистам по технике безопасности.

Действие 2. Подключение кабелей к IP-камере

Подключите все кабели к камере. Правильное расположение разъемов приводится на следующем рисунке.



* Представленные в Руководстве модели камер и их внешний вид могут изменяться без уведомления.

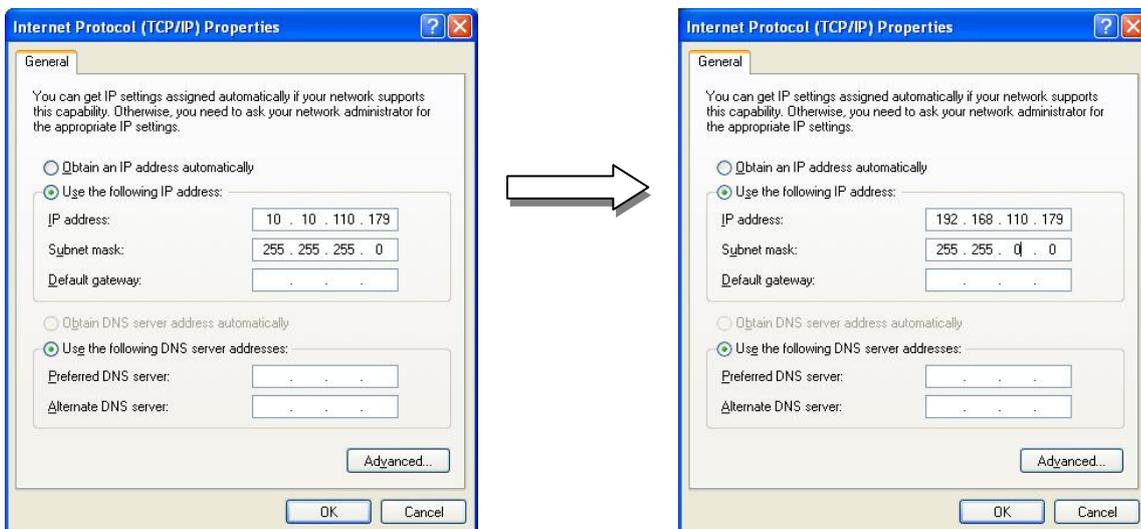
 <p>Внимание</p>	<p>Убедитесь в соблюдении полярности. Неверное подключение может привести к неисправной работе или повреждению IP-камеры.</p>	<p>Разъем для подключения адаптера источника питания (DC 12 В)</p> 
---	---	--

Действие 3. Настройка сетевой среды

По умолчанию в качестве IP-адреса сетевой камеры используется адрес 192.168.XXX.XXX. Вы можете получить IP-адрес с помощью MAC-адреса Вашей камеры. Прежде чем выполнять установку, убедитесь, что камера и ПК находятся в одном сегменте сети. Если камера и ПК находятся в разных сегментах сети, измените установки ПК, как показано ниже.

IP-адрес : **192.168.xxx.xxx**

Маска подсети : **255.255.0.0**

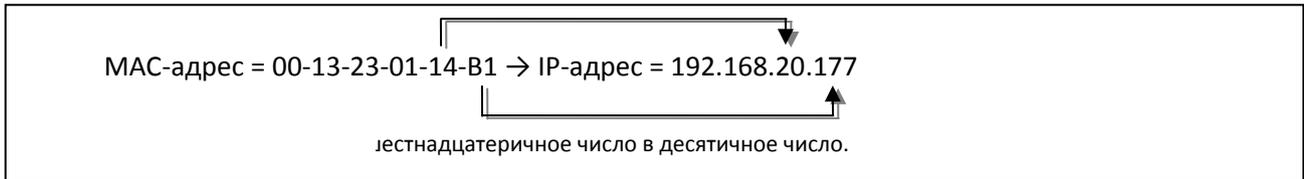


Действие 4. Просмотр видео на веб-странице

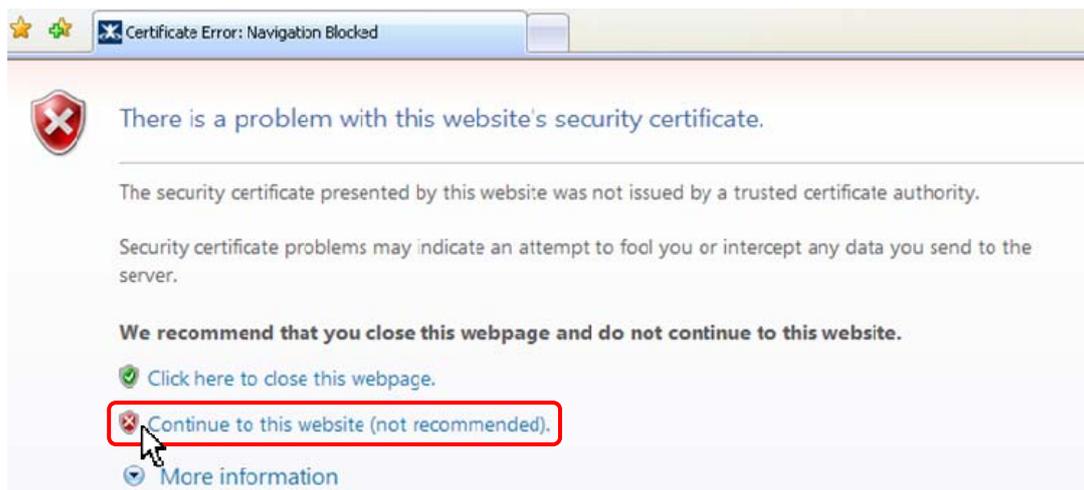
Для просмотра живого видео IP-камеры на веб-странице можно использовать IP-адрес камеры. Для получения правильного IP-адреса и использования его на веб-странице выполните следующие действия:

1. Преобразуйте MAC-адрес в IP-адрес или проверьте IP-адрес в IPAdminTool.

(MAC-адрес располагается на боковой или нижней поверхности камеры.)



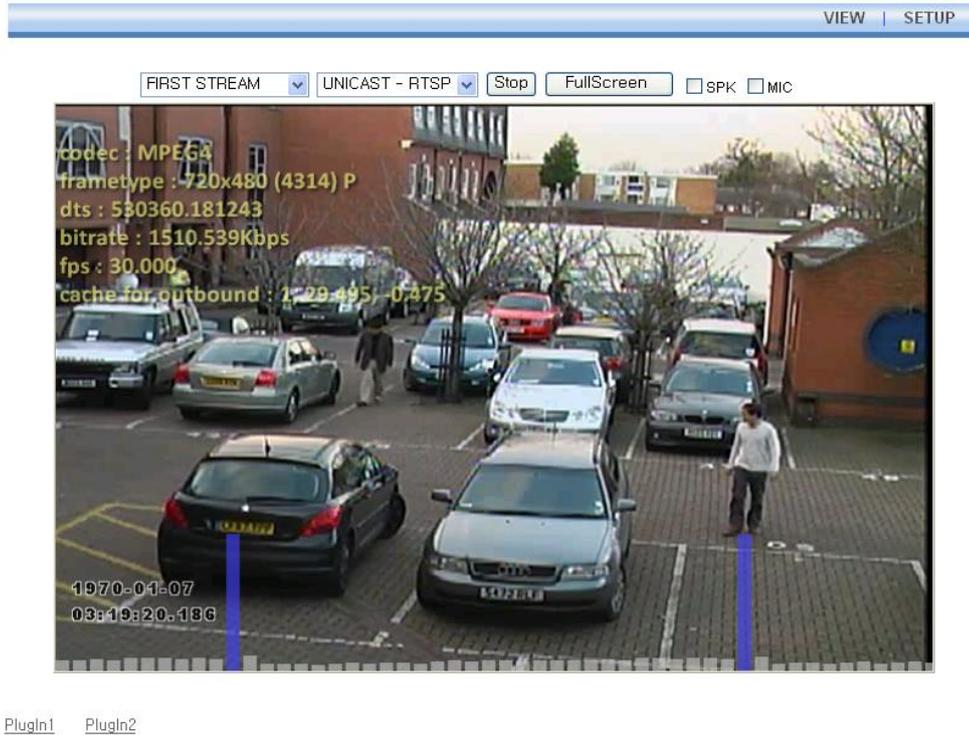
2. Откройте веб-браузер и введите IP-адрес камеры.
3. Выберите «**Перейти на этот веб-сайт (не рекомендуется)**» (**Continue to this website (not recommended)**), как показано ниже.
(Объяснения и скриншоты, содержащиеся в Руководстве, в основном предполагают работу на базе Internet Explorer 7.0).



4. Нажмите «**блокировка всплывающих окон (pop-up blocked)**» и установите ActiveX, как показано ниже. Установка ActiveX требуется для просмотра изображения.



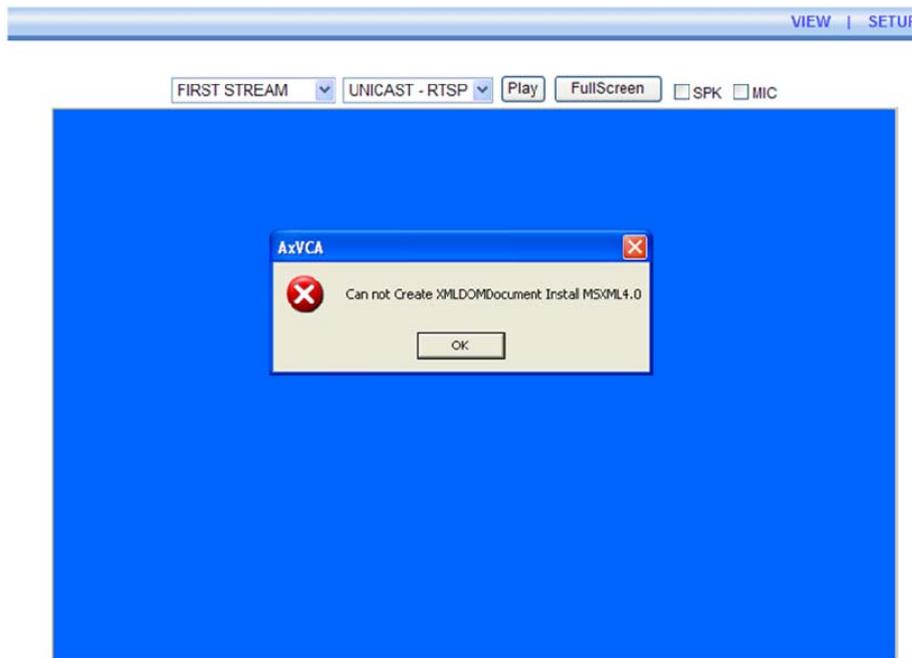
5. Подождите несколько секунд, пока выполняется загрузка web-страницы. Живое видео представляется на web-странице, как показано ниже.



6. Если живое видео не выводится, и открывается окно с сообщением «Не могу создать документ XMLDOM. Установите MSXML4.0» (“Can not Create XMLDOMDocument Install MSXML4.0”), как показано ниже, выполните загрузку и установку, пользуясь следующей ссылкой.

<http://www.microsoft.com/downloads/details.aspx?familyid=3144B72B-B4F2-46DA-B4B6-C5D7485F2B42&displaylang=en>

(Для библиотеки VCA требуется библиотека MS XML 4.0, которая является xml-парсером, разработанным Microsoft).



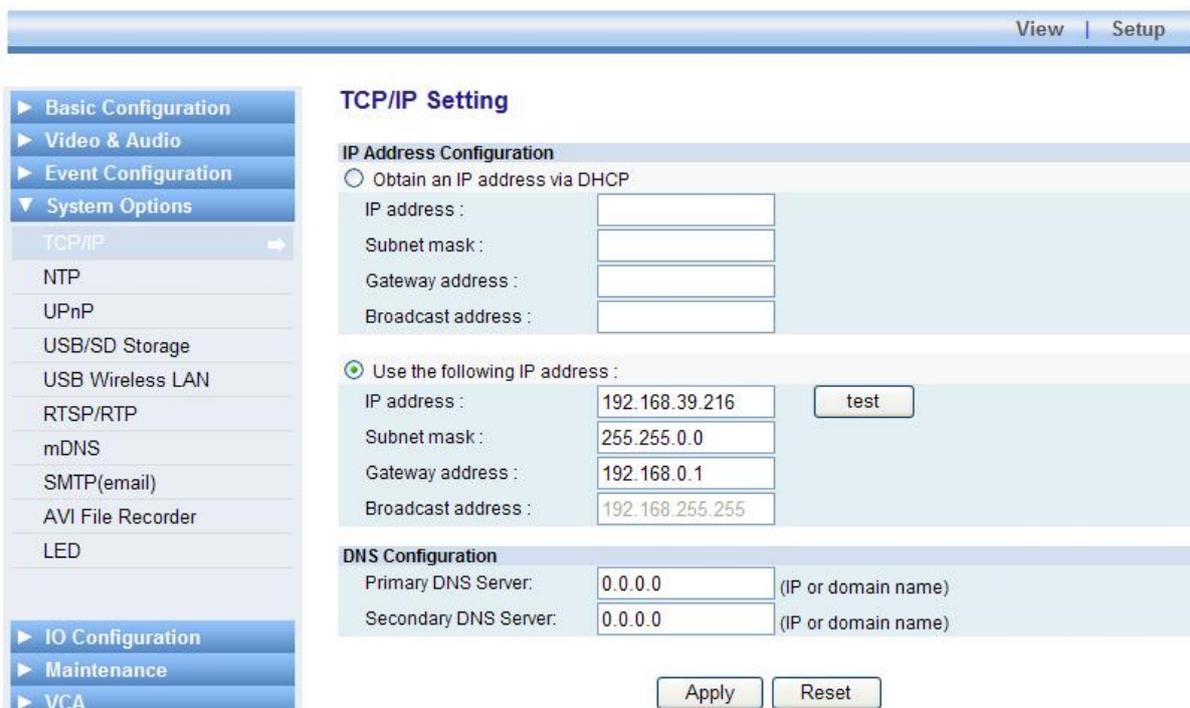
Действие 5. Настройка IP-адреса

Для настройки сетевой конфигурации выполните следующие действия:

1. Нажмите кнопку **«Настройка» (Setup)** в верхнем правом углу web-страницы. Страница регистрации представлена ниже.
2. Введите имя пользователя по умолчанию (root) и пароль по умолчанию (pass). Затем нажмите **ОК**.



3. Выберите **«Опции системы» (System Options)**, а затем из разворачиваемого меню выберите **TCP/IP**.



Чтобы изменить IP-адрес, не забудьте проверить и получить правильную маску подсети и шлюз. Чтобы использовать DHCP, выберите **«Получение IP-адреса через DHCP» (Obtain an IP address via DHCP)**.

Чтобы научиться выполнять расширенную настройку web-страницы, пользуйтесь «Руководством пользователя Web-страницы», который содержится в комплекте SDK по следующему адресу.

{SDK root}\DOC\

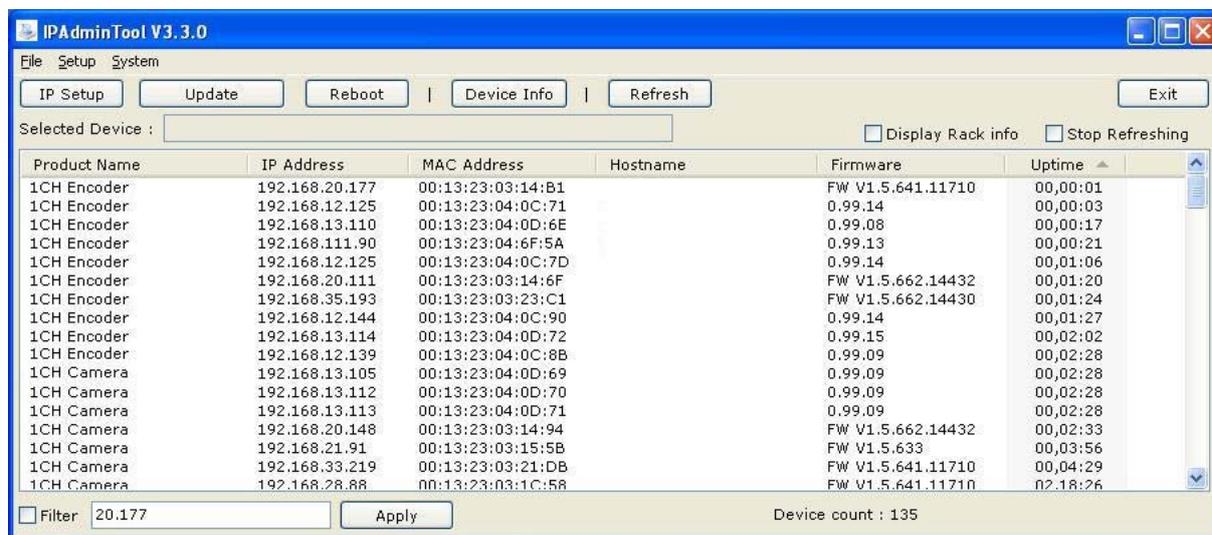
Расширенная настройка (IPAdminTool)

IPAdminTool это служебная программа для IP-устройств. В следующем перечне содержатся некоторые из функций, обеспечиваемых IPAdminTool.

- Настройка IP-адреса, маски подсети и шлюза
- Просмотр информации о сети, например MAC-адреса
- Обновление аппаратного ПО
- Перезагрузка устройства

IPAdminTool входит в комплект SDK и располагается по следующему адресу.

{SDK root}\BIN\TOOLS\AdminTool\



Перезагрузка

Для выполнения перезагрузки выполните следующие действия:

1. Во время работы камеры нажмите и удерживайте кнопку «Сброс».
2. Через 3 секунды отпустите кнопку «Сброс».
3. Подождите, пока система произведет перезагрузку.

Восстановление заводских установок

Позволяет восстановить заводские установки всех параметров, включая IP-адрес.

Для восстановления заводских установок:

1. Отключите блок питания от камеры.
2. Нажав и удерживая кнопку «Сброс», вновь подключите питание камеры.
3. Через 5 секунд отпустите кнопку «Сброс».
4. Подождите, пока система произведет перезагрузку.

Дополнительная информация

Для получения информации об использовании других функций устройства пользуйтесь Руководством, которое содержится в комплекте SDK по следующему адресу.

{SDK root}\DOC\