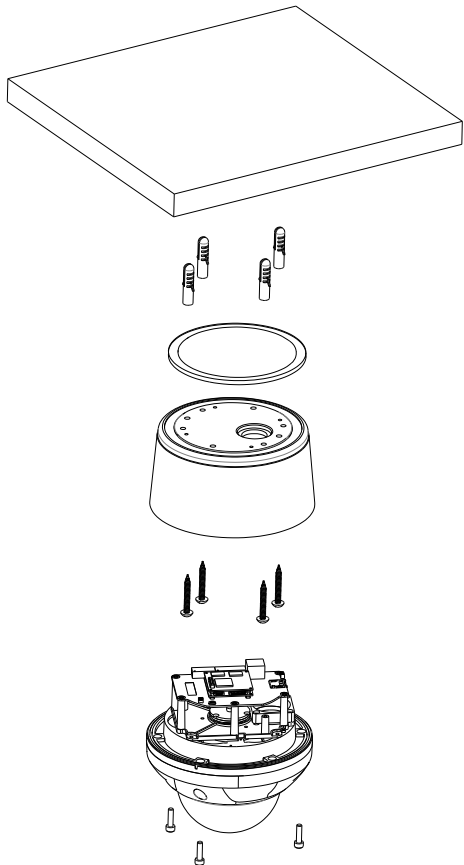


# Руководство по быстрой установке

Это руководство содержит инструкции, позволяющие выполнить основные действия по подготовке IP-камеры к работе, включая установку и настройку.

## Действие 1. Сборка и установка IP-камеры



**1)** Подсоедините к камере кабель локальной сети и кабель питания. Более подробная информация представлении в Действии 2.

**2)** Разместите шаблон для монтажа (который включен в комплект поставки) на потолке.

**3)** Просверлите четыре отверстия по шаблону и вставьте дюбели в отверстия. Закрепите кронштейн для монтажа на поверхность с помощью винтов.

**4)** Установите корпус камеры на кронштейн для монтажа на поверхность. Убедитесь в надежности крепления корпуса камеры с кронштейном.

**5)** Закрепите камеру с помощью винтов.



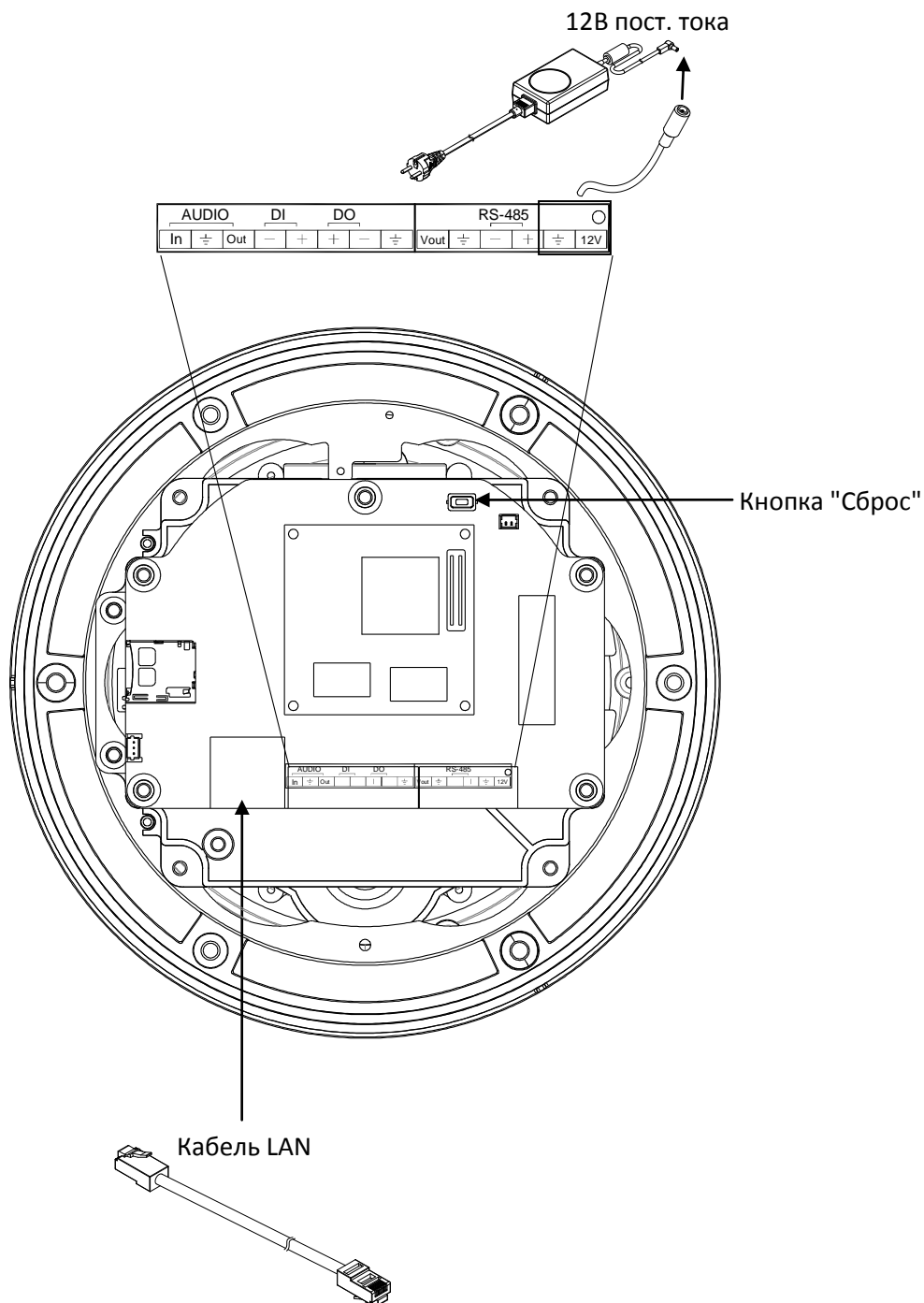
### Внимание

При сборке корпуса камеры и плафона убедитесь в надежности их крепления друг к другу.

Даже в случае правильной установки и монтажа возможно падение камеры с потолка. Во избежание несчастного случая, прежде чем выполнять монтаж камеры убедитесь, что потолок достаточно прочный и ровный. Если требуется укрепление потолка, то прежде чем продолжить монтаж, обратитесь за консультацией к специалистам по технике безопасности.

## Действие 2. Подключение кабелей к IP-камере

Подключите все кабели к камере. Правильное расположение разъемов приводится на следующем рисунке.



\* Представленные в Руководстве модели камер и их внешний вид могут изменяться без уведомления.



Убедитесь в соблюдении полярности. Неверное подключение может привести к неисправной работе или повреждению IP-камеры.

Разъем для подключения адаптера источника питания (12В пост.тока)

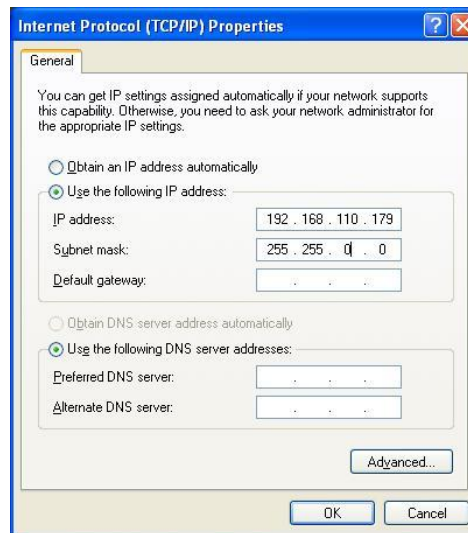
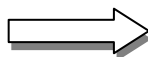
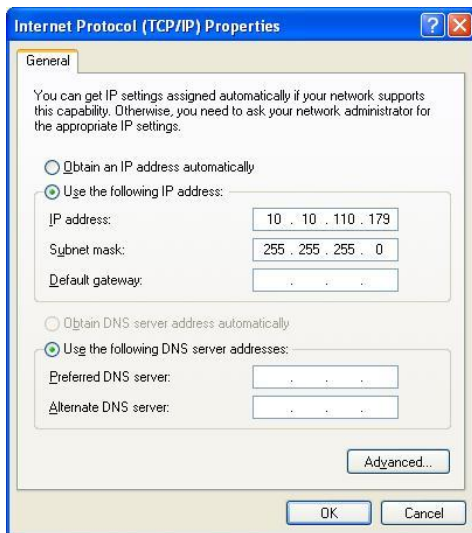


## Действие 3. Настройка сетевой среды

По умолчанию в качестве IP-адреса сетевой камеры используется адрес 192.168.XXX.XXX. Вы можете получить IP-адрес с помощью MAC-адреса Вашей камеры. Прежде чем выполнять установку, убедитесь, что камера и ПК находятся в одном сегменте сети. Если камера и ПК находятся в разных сегментах сети, измените установки ПК, как показано ниже.

IP-адрес : **192.168.xxx.xxx**

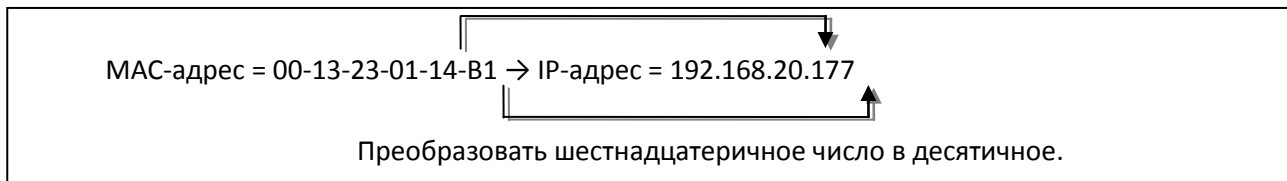
Маска подсети: **255.255.0.0**



## Действие 4. Просмотр видео на веб-странице

Для просмотра живого видео IP-камеры на веб-странице можно использовать IP-адрес камеры. Для получения правильного IP-адреса и использования его на веб-странице выполните следующие действия:

1. Преобразуйте MAC-адрес в IP-адрес. В конце данного руководства представлена таблица преобразования шестнадцатеричных чисел в десятичные.  
(MAC-адрес располагается на боковой или нижней поверхности камеры.)



2. Откройте веб-браузер и введите IP-адрес камеры.
3. Нажмите «**блокировка всплывающих окон**» (**pop-up blocked**) и установите ActiveX setup.exe, нажав кнопку «**Запустить**» (**Run**) или «**Сохранить**» (**Save**). Установка ActiveX требуется для просмотра изображения.



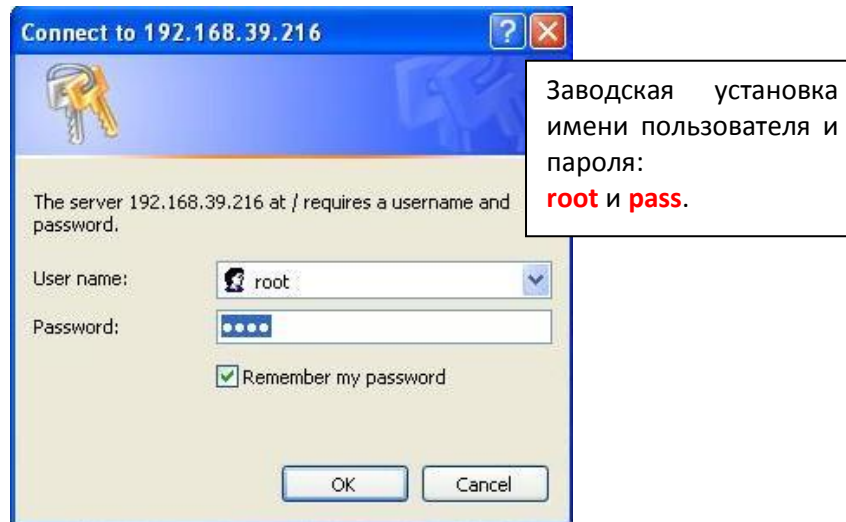
4. **Следуйте инструкциям** в диалоговых окнах и завершите установку. После этого на главной странице веб-браузера будет транслироваться живое видео.
5. Если живое видео **не выводится**, и открывается окно с сообщением «*Для данного программного обеспечения необходим синтаксический анализатор Microsoft XML Parser V6 или более поздней версии. Для продолжения установите MSXML6 с веб-сайта компании Microsoft. Код ошибки: Невозможно создать документ XMLDOM*» (*This software requires the Microsoft XML Parser V6 or higher. Please download MSXML6 from the Microsoft website to continue. Error code: Can not create XMLDOMDocument.*), загрузите и установите соответствующий MSXML.

\* Объяснения и скриншоты, содержащиеся в Руководстве, в основном предполагают работу на базе Internet Explorer 7.0 .

## Действие 5. Настройка IP-адреса

Для настройки сетевой конфигурации выполните следующие действия:

1. Нажмите кнопку **«Настройка» (Setup)** в верхнем правом углу web-страницы. Страница регистрации представлена ниже.
2. Введите имя пользователя по умолчанию (root) и пароль по умолчанию (pass). Затем нажмите **ОК**.



3. Выберите **«Опции системы» (System Options)**, а затем из разворачиваемого меню выберите **ТСП/IP**.
4. Введите данные для конфигурации IP-адреса и нажмите кнопку **«Применить» (Apply)** внизу страницы.

Чтобы изменить IP-адрес, не забудьте проверить и получить правильную маску подсети и шлюз. Чтобы использовать DHCP, выберите **«Получение IP-адреса через DHCP» (Obtain an IP address via DHCP)**.

Чтобы научиться выполнять расширенную настройку web-страницы, пользуйтесь «Руководством пользователя Web-страницы», который содержится в комплекте SDK по следующему адресу.

{SDK root}\DOC\

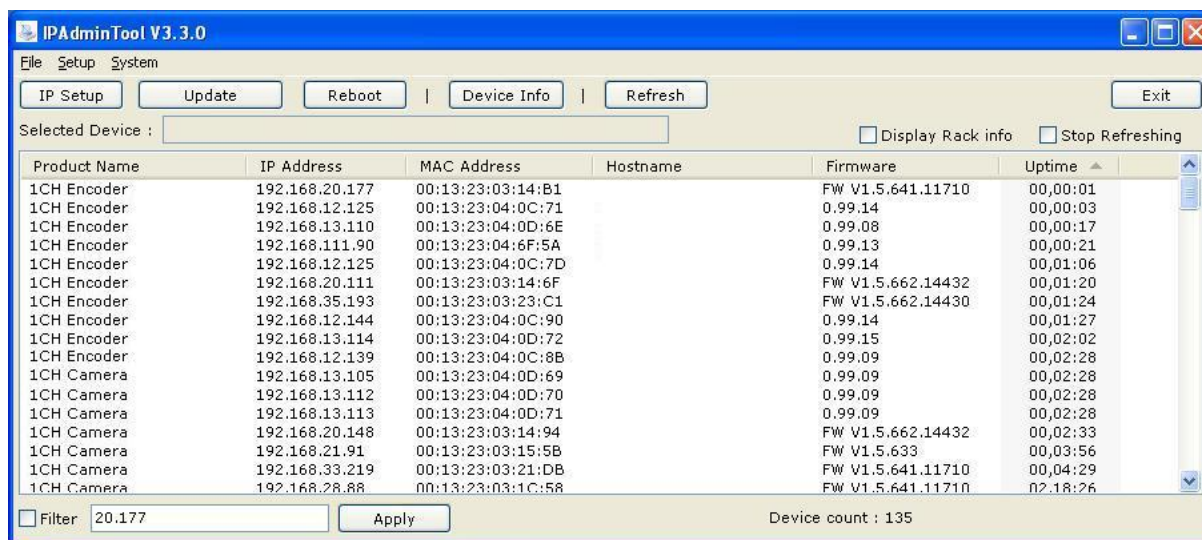
## Расширенная настройка (IPAdminTool)

IPAdminTool это служебная программа для IP-устройств. В следующем перечне содержатся некоторые из функций, обеспечиваемых IPAdminTool .

- Настройка IP-адреса, маски подсети и шлюза
- Просмотр информации о сети, например MAC-адреса
- Обновление аппаратного ПО
- Перезагрузка устройства

IPAdminTool входит в комплект SDK и располагается по следующему адресу:

```
{SDK root}\BIN\TOOLS\AdminTool\
```



## Перезагрузка

Для выполнения перезагрузки выполните следующие действия:

1. Во время работы камеры нажмите и удерживайте кнопку «Сброс».
2. Через 3 секунды отпустите кнопку «Сброс».
3. Подождите, пока система произведет перезагрузку.

## Восстановление заводских установок

Позволяет восстановить заводские установки всех параметров, включая IP-адрес.

Для восстановления заводских установок:

1. Отключите блок питания от камеры.
2. Нажав и удерживая кнопку «Сброс», вновь подключите питание камеры.
3. Через 5 секунд отпустите кнопку «Сброс».
4. Подождите, пока система произведет перезагрузку.

## Дополнительная информация

Для получения информации об использовании других функций устройства пользуйтесь Руководством, которое содержится в комплекте SDK по следующему адресу:

```
{SDK root}\DOC\
```

# ТАБЛИЦА ПРЕОБРАЗОВАНИЯ ШЕСТНАДЦАТЕРИЧНЫХ ЧИСЕЛ В ДЕСЯТИЧНЫЕ

Пользуйтесь следующей таблицей при преобразовании MAC-адреса вашего устройства в IP-адрес.

Шест	Дес
00	0
01	1
02	2
03	3
04	4
05	5
06	6
07	7
08	8
09	9
0A	10
0B	11
0C	12
0D	13
0E	14
0F	15
10	16
11	17
12	18
13	19
14	20
15	21
16	22
17	23
18	24
19	25
1A	26
1B	27
1C	28
1D	29
1E	30
1F	31

Шест	Дес
20	32
21	33
22	34
23	35
24	36
25	37
26	38
27	39
28	40
29	41
2A	42
2B	43
2C	44
2D	45
2E	46
2F	47
30	48
31	49
32	50
33	51
34	52
35	53
36	54
37	55
38	56
39	57
3A	58
3B	59
3C	60
3D	61
3E	62
3F	63

Шест	Дес
40	64
41	65
42	66
43	67
44	68
45	69
46	70
47	71
48	72
49	73
4A	74
4B	75
4C	76
4D	77
4E	78
4F	79
50	80
51	81
52	82
53	83
54	84
55	85
56	86
57	87
58	88
59	89
5A	90
5B	91
5C	92
5D	93
5E	94
5F	95

Шест	Дес
60	96
61	97
62	98
63	99
64	100
65	101
66	102
67	103
68	104
69	105
6A	106
6B	107
6C	108
6D	109
6E	110
6F	111
70	112
71	113
72	114
73	115
74	116
75	117
76	118
77	119
78	120
79	121
7A	122
7B	123
7C	124
7D	125
7E	126
7F	127

Шест	Дес
80	128
81	129
82	130
83	131
84	132
85	133
86	134
87	135
88	136
89	137
8A	138
8B	139
8C	140
8D	141
8E	142
8F	143
90	144
91	145
92	146
93	147
94	148
95	149
96	150
97	151
98	152
99	153
9A	154
9B	155
9C	156
9D	157
9E	158
9F	159

Шест	Дес
A0	160
A1	161
A2	162
A3	163
A4	164
A5	165
A6	166
A7	167
A8	168
A9	169
AA	170
AB	171
AC	172
AD	173
AE	174
AF	175
B0	176
B1	177
B2	178
B3	179
B4	180
B5	181
B6	182
B7	183
B8	184
B9	185
BA	186
BB	187
BC	188
BD	189
BE	190
BF	191

Шест	Дес
C0	192
C1	193
C2	194
C3	195
C4	196
C5	197
C6	198
C7	199
C8	200
C9	201
CA	202
CB	203
CC	204
CD	205
CE	206
CF	207
D0	208
D1	209
D2	210
D3	211
D4	212
D5	213
D6	214
D7	215
D8	216
D9	217
DA	218
DB	219
DC	220
DD	221
DE	222
DF	223

Шест	Дес
E0	224
E1	225
E2	226
E3	227
E4	228
E5	229
E6	230
E7	231
E8	232
E9	233
EA	234
EB	235
EC	236
ED	237
EE	238
EF	239
F0	240
F1	241
F2	242
F3	243
F4	244
F5	245
F6	246
F7	247
F8	248
F9	249
FA	250
FB	251
FC	252
FD	253
FE	254
FF	255