

STS-IPT 260/280

2-канальные видеосерверы

- Сжатие MPEG4-ASP
- Разрешение от CIF до Full D1, скорость передачи видео 25 к/с на канал
- Два сетевых порта LAN и WAN
- Встроенный аппаратный детектор движения (3 зоны на канал)
- Поддержка телеметрии: RS-232/422/485
- STS-IPT 280: двусторонняя передача двух каналов аудио
- Digital Time Code – «водяные знаки»
- Поддержка QoS
- ПО IP Control Center в комплекте поставки



Благодаря использованию оригинального процессора и алгоритма компрессии MPEG4-ASP, а также поддержке сетевых механизмов управления трафиком, видеосерверы STS-IPT 260/280 могут осуществлять трансляцию двух каналов потокового видео с разрешением 720x576 пикс. со скоростью 25 к/с (каждый) по сети с полосой пропускания около 2 Мбит/с. Встроенный аппаратный детектор движения и наличие двух тревожных входов и выходов позволяют настраивать реакцию STS-IPT 260/280 на тревожные события. Модель STS-IPT 280 поддерживает двустороннюю передачу двух каналов аудио.

Подключение к LAN и WAN

Видеосерверы STS-IPT 260/280 оснащены двумя сетевыми портами Ethernet 10/100Base-T, что дает возможность подключения одновременно к двум сетям: LAN и WAN. По каналам LAN видеосервер может передавать видео на ПК оператора, находящийся внутри того же сегмента сети. А трансляция видео по WAN-сети может служить для удаленного просмотра изображения из других сетей. Порт WAN поддерживает протокол PPPoE, который позволяет использовать для подключения оборудования Smartec ADSL-линию или кабельный модем.

Эффективное управление трафиком

STS-IPT 260/280 могут осуществлять передачу потокового видео по сети с пропускной способностью от 28 кбит/с до 6 Мбит/с в зависимости от установленных параметров качества изображения. При этом может осуществляться автоматическая

настройка потока данных под пропускную способность сети с учетом заданного приоритета (качество, скорость, трафик). Видеосерверы Smartec поддерживают сетевой механизм QoS (Quality of Service), который резервирует часть канала под потоковое видео от видеосервера.

Управление поворотными камерами

Видеосерверы STS-IPT 260/280 имеют порты RS-232/422/485 (выбор интерфейса осуществляется с помощью DIP-переключателей) и поддерживают большинство наиболее распространенных протоколов телеметрии: Pelco-D, Pelco-P, Lilin, Dynacolor, TOA, Samsung, Kampro, EyeView, VideoTrec и др.

Программное обеспечение для удаленного управления

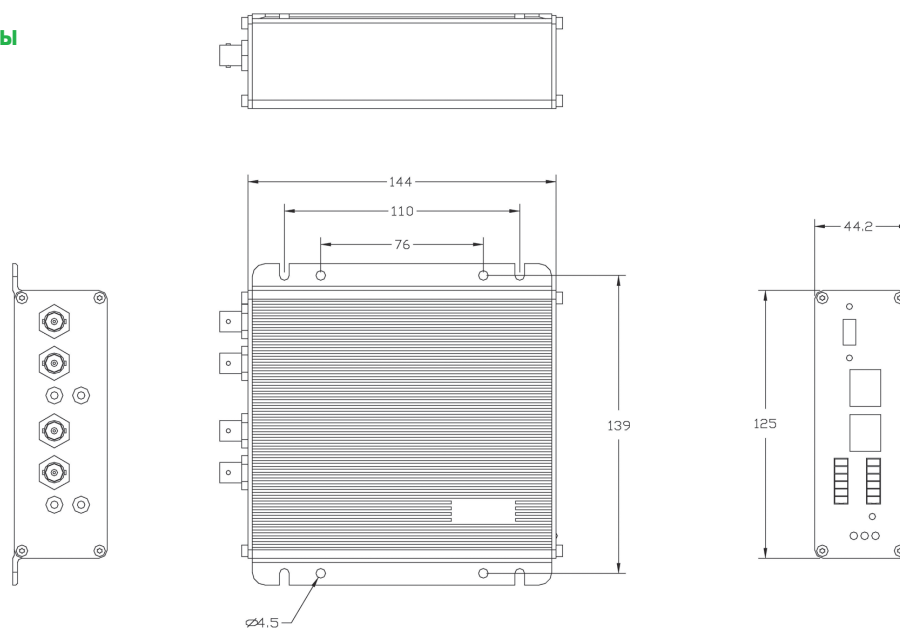
В комплект поставки каждой IP-камеры и видеосервера Smartec входит бесплатное русифицированное программное обеспечение IP Control Center, которое позволяет организовать полнофункциональную систему IP-видеонаблюдения. IP Control Center поддерживает одновременный просмотр «живого» видео с 16 IP-камер/видеосерверов Smartec с синхронным аудиосопровождением, запись и воспроизведение видео и аудио в формате MPEG-4. IP Control Center поддерживает различные режимы записи: постоянную, по тревоге, по детектору движения, по расписанию, а также предтревожную запись длительностью до 30 с.

Все настройки видеосерверов доступны при непосредственном подключении через Internet Explorer после авторизации.



IP-ВИДЕОСЕРВЕРЫ/ДЕКОДЕРЫ

Размеры



Технические характеристики

Модель:	STS-IPT 260	STS-IPT 280
Количество каналов:	2	
Стандарт сжатия:	MPEG4-ASP	
Разрешение:	720x576, 352x288, 176x144 пикс.	
Частота кадров:	До 25 к/с каждый канал при разрешении 720x576 пикс.	
Видеовход:	2xCVBS, 1В, 75 Ом, BNC-разъем	
Видеовыход:	2xCVBS, 1В, 75 Ом, BNC-разъем	
Скорость передачи данных:	От 28 кбит/с до 6 Мбит/с	
Подключение к сети:	LAN: Ethernet 10/100Base-T WAN: Ethernet 10/100Base-T	
Протоколы:	TCP, UDP, IP, HTTP, DHCP, PPPoE, RTP, RTSP поддержка QoS	
Безопасность:	Защита паролем; изменение настроек – только администратор	
Порты:	RS-485 – полный дуплекс, клеммная колодка RS-422 – полный дуплекс, клеммная колодка RS-232 – полный дуплекс, клеммная колодка	
Аудиосжатие:	нет	8 кГц, моно, PCM
Аудио:	нет	2 входа: несбаланс., лин., 1,4 В, 3,5 мм Jack 2 выхода: несбаланс., лин., 1,4 В, 3,5 мм Jack
Тревожные входы/выходы:	TTL, 2 входа, 2 выхода, клеммная колодка	
Веб-браузер:	Internet Explorer 6.0 или выше	
Диапазон рабочих температур:	+5°... +50°C	
Напряжение питания:	12 В пост. тока +/-10%, адаптер 220 В пер. тока/12 В пост. тока в комплекте	
Потребляемая мощность:	7,5 Вт	
Габариты:	112x37,2x119мм	
Масса:	350 г	

Аксессуары

ПО IP Control Center	В комплекте
ПО Griffid Monitoring Station	Дополнительно



Эксклюзивный дистрибьютор в России и странах СНГ компания «АРМО-Системы»
105066 г. Москва, ул. Спартаковская, д.11, под. 2, бизнес-центр «Немецкая слобода»
Телефоны: (495) 787-33-42, 937-90-57
Факс: (495) 937-90-55
armosystems@armo.ru
www.armosystems.ru