
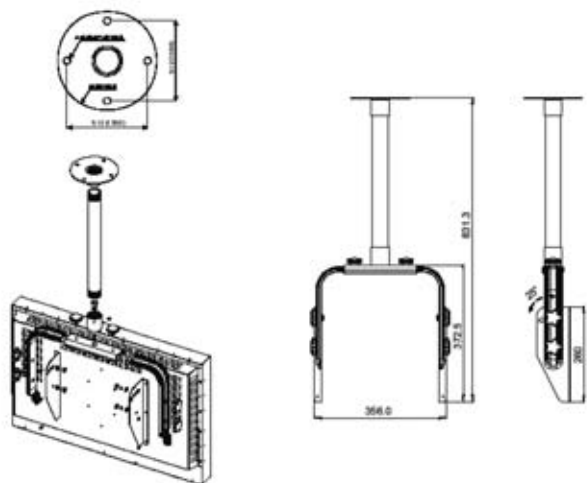
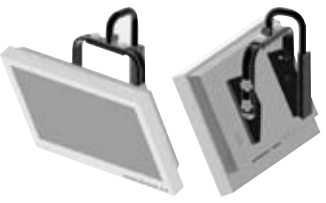
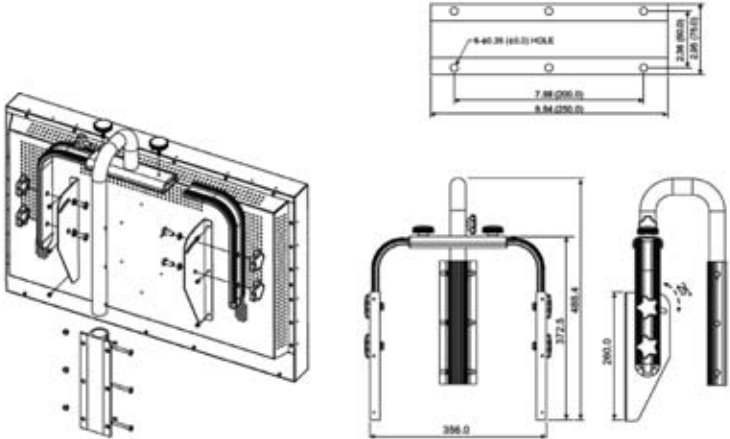



Кронштейны для LCD-мониторов формата 16:9

<p>STB-M778C Кронштейн потолочный для LCD-мониторов Smartec с диагональю экрана от 26".</p> 	 <p>Единица измерения: мм</p>
<p>STB-M778W Кронштейн настенный для LCD-мониторов Smartec с диагональю экрана от 26".</p> 	 <p>Единица измерения: мм</p>

Аксессуары для термокожухов серии STH

<p>STB-C20 Адаптер крепления на столб</p>	
<p>STB-C21 Адаптер крепления на угол</p>	